

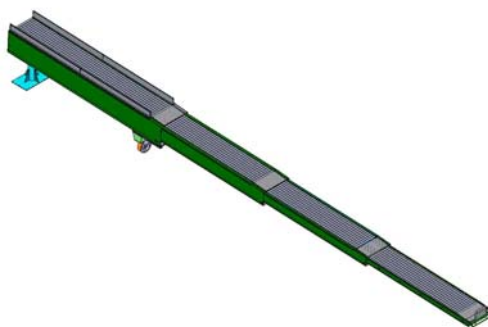
EXTENSIBLE DE RODILLOS DE GRAVEDAD

FUNCIONALIDAD DE LOS EXTENSIBLES DE RODILLOS DE GRAVEDAD:

Constituye un sistema de acumulación que se sitúa al final de una cadena con la misión de recoger paquetes como simple almacén momentáneo, así como para la carga rápida y eficiente de vehículos de transporte.

DESCRIPCIÓN DE LOS EXTENSIBLES DE RODILLOS DE GRAVEDAD:

La mesa de rodillos telescópica es un transportador de gravedad que se emplea para la carga rápida y eficiente de camiones y tráiler, Posee un sistema de seguridad con sensor electrónico para el movimiento telescópico. Constituye un sistema de acumulación que se sitúa al final de una cadena con la misión de recoger paquetes que presentan errores en la etiqueta o como simple almacén momentáneo.



DE LOS EXTENSIBLES DE RODILLOS DE GRAVEDAD:

DIMENSIONES	
Longitud	Hasta 18000mm
Altura línea de transporte	1710mm
Ancho	1420mm
FUNCIONAMIENTO	
Velocidades de proceso	-
Peso máx. paquete	50Kg/metro lineal
Ancho máx. paquete	750mm
ALIMENTACIÓN	
Tensión	Trifásica 380V + neutro + tierra
Potencia	0.55Kw